

INCA Lux Smart

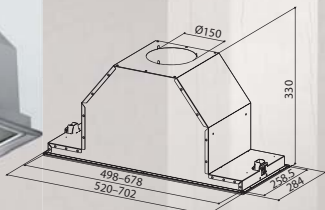


*Аспиратор за целосно вградување

INCA LUX SMART EV8 X A52 52 см – инокс **15.990 ден.**

INCA LUX SMART EV8 X A70 70 см – инокс **16.650 ден.**

NEW



ОСНОВНИ КАРАКТЕРИСТИКИ

- Капацитет **730 m³/h**
според Европскиот стандард EN 61591
- Нова генерација EVO дифузер
- Електронско управување
- Минимално ниво на бучава – 52dB(A)
- Халогено осветлување 2x20W
- Метални – касетни филтри

ТЕХНИЧКИ ПАРАМЕТРИ

SPEED	1	2	3	INT
M³/h	320	490	640	730
PA	320	460	500	510
W	150	190	240	270
dB(A)	52	60	66	70



36
month
ГАРАНЦИЈА
GUARANTEE

SKOLEKS

ГЕНЕРАЛЕН УВОЗНИК

СКОЛЕКС ДОО Скопје

Ул. Благоја Стефковски бр. 8
info.skoleks@lelksgroup.com

Тел.: 02/3239 777
Факс: 02/3239 715

СКОПЈЕ – Салон

Ул. Народен фронт бр. 5, л. 7
Тел.: 02/3227 580
Моб.: 071/250 512

ТЕТОВО – Салон

Ул. Видоје Смилевски Бато бр. 21А, л. 1
Тел.: 044/337 919
Моб.: 071/250 513

Електро Промет

ОВЛАСТЕН ДИСТРИБУТЕР

ЕЛЕКТРОПРОМЕТ Кавадарци

Ул. Шишка Бб.
office@elektropromet.com.mk

Тел.: 043/412 551
Факс.: 043/400 135

БИТОЛА – Салон

Ул. Прилепска бр. 56
Тел.: 047/242 885
Моб.: 070/394 293

СТРУМИЦА – Салон

Ул. Климент Охридски бр. 272
Тел.: 034/320 551
Моб.: 071/350 446

Сите цени се со пресметан ДДВ. Сколекс ДОО го задржува правото на повлекување на производи и промена на цените. За можните печатни грешки, СКОЛЕКС ДОО не превзема одговорност и однапред се извинува.

www.faber-mk.com



FABER

A I R M A T T E R S

ПРОМОЦИЈА

Валидност на промоцијата од: 20.03.2017 г.

GLAM-LIGHT



*Аспиратори со вертикална форма

GLAM-LIGHT EV8P DG/LG A80	80 cm – DG/LG	38.290 ден.	36.990 ден.
GLAM-LIGHT EV8P WH/WG A80	80 cm – WH/WG	38.290 ден.	36.990 ден.
GLAM-LIGHT EV8P WH/T A80	80 cm – WH/T	38.290 ден.	36.990 ден.
GLAM-LIGHT EV8P PINK/WH A80	80 cm – PINK/WH	38.290 ден.	36.990 ден.
GLAM-LIGHT EV8P WG1C/WG3C A80	80 cm – WG1C/WG3C	38.290 ден.	36.990 ден.

*во цената е вклучено лула

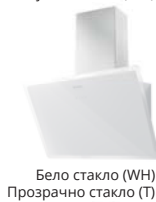
NEW



Темно сива боја на стакло (DG)
Светло сива боја на стакло (LG)



Бело стакло (WH)
Топло сива боја 3C стакло (WG)



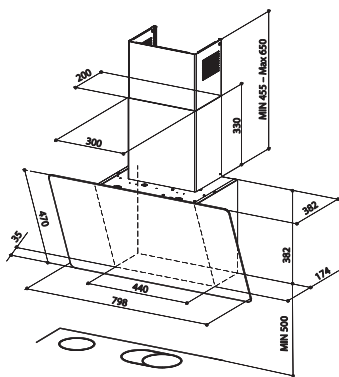
Бело стакло (WH)
Прозрачно стакло (T)



Розово стакло (PINK)
Бело стакло (WH)



Топло сива боја 1C стакло (WG1C)
Топло сива боја 3C стакло (WG3C)



*Инсталација на аспираторот на минимум 50cm од плотната

A+ CLASS

ОСНОВНИ КАРАКТЕРИСТИКИ

- Капацитет **720 m³/h** според Европскиот стандард EN 61591
- Нова генерација EVO дифузер
- Сензорско управување
- Стаклен периметрален панел со амортизерско отворање
- Минимално ниво на бучава – 52dB(A)
- LED осветлување 2x1W
- Метални – касетни филтри

ТЕХНИЧКИ ПАРАМЕТРИ

SPEED	1	2	3	INT
M³/H	310	420	580	720
PA	440	500	540	550
W	175	220	255	270
dB(A)	52	56	62	65

36 month GUARANTEE

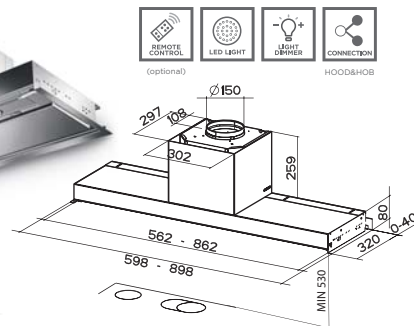
IN-NOVA Premium



*Аспиратор за целосно вградување

IN-NOVA PREMIUM X A60	60 cm – ИНОКС	28.990 ден.	28.990 ден.
IN-NOVA PREMIUM X A90	90 cm – ИНОКС	30.550 ден.	30.550 ден.

NEW



A CLASS

ОСНОВНИ КАРАКТЕРИСТИКИ

- Капацитет **670 m³/h** според Европскиот стандард EN 61591
- Нова генерација EVO дифузер
- Електронско управување
- Минимално ниво на бучава – 53dB(A)
- LED Осветлување 2x1W
- Метални – касетни филтри

ТЕХНИЧКИ ПАРАМЕТРИ

SPEED	1	2	3	INT
M³/H	280	420	570	670
PA	420	465	510	520
W	175	220	255	270
dB(A)	53	62	68	70

36 month GUARANTEE

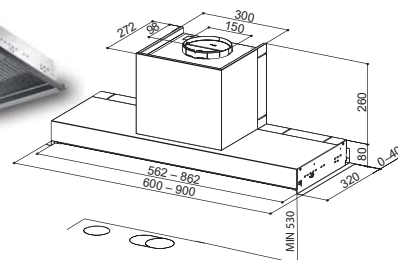
IN-NOVA Comfort



*Аспиратор за целосно вградување

IN-NOVA COMFORT EV8 X A60	60 cm – ИНОКС	20.350 ден.	18.990 ден.
IN-NOVA COMFORT EV8 X A90	90 cm – ИНОКС	21.550 ден.	20.550 ден.

NEW



B CLASS

ОСНОВНИ КАРАКТЕРИСТИКИ

- Капацитет **630 m³/h** според Европскиот стандард EN 61591
- Нова генерација EVO дифузер
- Управување со Push button копче
- Минимално ниво на бучава – 54dB(A)
- LED Осветлување 2x1W
- Иноксни – касетни филтри

ТЕХНИЧКИ ПАРАМЕТРИ

SPEED	1	2	3
M³/H	310	480	630
PA	340	430	470
W	145	180	250
dB(A)	54	64	69

STEELMAX



*Аспиратори со вертикална форма

STEELMAX EG8 BK/X A55	55 см – црно стакло	24.650 ден.	23.450 ден.
STEELMAX EG8 WH/X A55	55 см – бело стакло	25.890 ден.	24.650 ден.
STEELMAX EG8 BK/X A80	80 см – црно стакло	25.650 ден.	24.650 ден.

*во цената е вклучено лула



ОСНОВНИ КАРАКТЕРИСТИКИ

- Капацитет **700 m³/h** според Европскиот стандард EN 61591
- Нова генерација ENERGY мотор EG8
- Сензорско управување
- Стаклен периметрален панел со амортизерско отварање
- Минимално ниво на бучава – 52dB(A)
- Халогено осветлување 2x20W
- Метални – касетни филтри

ТЕХНИЧКИ ПАРАМЕТРИ

SPEED	1	2	3	INT
M³/H	310	480	620	700
PA	380	465	490	510
W	135	170	215	250
dB(A)	52	61	67	70



RAY

*Декоративен аспиратор – инокс и стакло

RAY EG8 XV A60	60 см – инокс+стакло	18.490 ден.	17.490 ден.
----------------	----------------------	------------------------	--------------------



ОСНОВНИ КАРАКТЕРИСТИКИ

- Капацитет **650 m³/h** според Европскиот стандард EN 61591
- Нова генерација ENERGY мотор EG8
- Електроско управување
- Минимално ниво на бучава – 45dB(A)
- Халогено осветлување 2x20W
- Метално – касетни филтри

ТЕХНИЧКИ ПАРАМЕТРИ

SPEED	1	2	3	INT
M³/H	255	395	540	650
PA	360	450	480	500
W	135	170	215	250
dB(A)	45	55	63	67



36 month
ГАРАНЦИЈА
GUARANTEE

MAXIMA Touch



*Телескопски аспиратор за вградување

MAXIMA TOUCH EV8 X A60	60 см – инокс	15.390 ден.	13.990 ден.
------------------------	---------------	------------------------	--------------------



ОСНОВНИ КАРАКТЕРИСТИКИ

- Капацитет **730 m³/h** според Европскиот стандард EN 61591
- Нова генерација EVO дифузер
- Сензорско управување
- Минимално ниво на бучава – 51dB(A)
- Халогено осветлување 2x20W
- Метални – касетни филтри

ТЕХНИЧКИ ПАРАМЕТРИ

SPEED	1	2	3	INT
M³/H	310	490	640	730
PA	340	450	490	520
W	145	180	230	250
dB(A)	51	61	67	70



MAXIMA Eco



*Телескопски аспиратор за вградување

MAXIMA ECO EV8 AM/X A60	60 см – инокс + сива боја	11.450 ден.	10.450 ден.
-------------------------	---------------------------	------------------------	--------------------



ОСНОВНИ КАРАКТЕРИСТИКИ

- Капацитет **640 m³/h** според Европскиот стандард EN 61591
- Нова генерација EVO дифузер
- Електромеханичко управување со SG лизгач
- Минимално ниво на бучава – 51dB(A)
- Осветлување 2x28W
- Метални – касетни филтри

ТЕХНИЧКИ ПАРАМЕТРИ

SPEED	1	2	3
M³/H	310	490	640
PA	340	450	490
W	145	180	250
dB(A)	51	61	67



NICE

*Декоративен аспиратор – инокс и стакло

NICE EGB XV A60

60 см – инокс+стакло

~~16.650 ден.~~
15.950 ден.

NEW



ОСНОВНИ КАРАКТЕРИСТИКИ

- Капацитет **650 m³/h**
според Европскиот стандард EN 61591
- Нова генерација ENERGY мотор EGB
- Електроско управување
- Минимално ниво на бучава – 45dB(A)
- Халогено осветлување 2x20W
- Метално – касетни филтри

ТЕХНИЧКИ ПАРАМЕТРИ

SPEED	1	2	3	INT
M³/H	255	395	540	650
PA	360	450	480	500
W	135	170	215	250
dB(A)	45	55	63	67



STRIP Smart

*Декоративен аспиратор – тип камин

STRIP SMART EV8 X A60

60 см – инокс

~~11.690 ден.~~
10.490 ден.

NEW

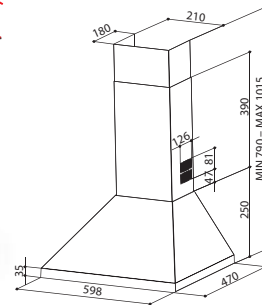


ОСНОВНИ КАРАКТЕРИСТИКИ

- Капацитет **740 m³/h**
според Европскиот стандард EN 61591
- Нова генерација EVO дифузер
- Електронско управување
- Минимално ниво на бучава – 53dB(A)
- Халогено осветлување 2x20W
- Метални – касетни филтри

ТЕХНИЧКИ ПАРАМЕТРИ

SPEED	1	2	3	INT
M³/H	320	500	650	740
PA	330	430	490	500
W	145	180	230	250
dB(A)	53	63	68	71



FABER

AIR MATTERS

FLEXA

FLEXA M6 AM/X A60

60 см – инокс + сива боја

~~5.180 ден.~~
4.450 ден.



ОСНОВНИ КАРАКТЕРИСТИКИ

- Капацитет **400 m³/h**
според Европскиот стандард EN 61591
- Двотурбински мотор
- Електромеханичко управување со SG лизгач
- Минимално ниво на бучава – 50dB(A)
- Осветлување 2x28W
- Метални – касетни филтри

ТЕХНИЧКИ ПАРАМЕТРИ

SPEED	1	2	3
M³/H	190	250	400
PA	140	160	180
W	65	90	125
dB(A)	50	56	62



INCA Plus HIP

*Аспиратор за целосно вградување

INCA PLUS HIP X A52

52 см – инокс

~~10.580 ден.~~
8.450 ден.



ОСНОВНИ КАРАКТЕРИСТИКИ

- Капацитет **580 m³/h**
според Европскиот стандард EN 61591
- Двотурбински мотор
- Електромеханичко управување со SG лизгач
- Минимално ниво на бучава – 52dB(A)
- Осветлување 2x28W
- Метални – касетни филтри

ТЕХНИЧКИ ПАРАМЕТРИ

SPEED	1	2	3
M³/H	260	380	580
PA	240	280	320
W	60	80	205
dB(A)	52	59	69